

4-20MA、0-20MA、0-10V、0-5V 绝对值工业编码器SAS/M36

- 保证产品每个元器件的百分之百纯国产化
- 高精度的磁式感应技术, 单圈或多圈编码器
- 模拟量电流4-20mA、0-20mA或电压0-10V、0-5V输出
- 可额外增加增量信号TTL或HTL输出
- 单圈分辨率最高可达16位, 多圈圈数高达14位
- 超强的抗冲击和抗振动能力
- 具备反短接和短路保护、有效降低安装错误对编码器造成影响



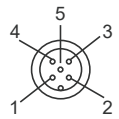
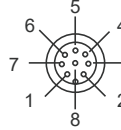
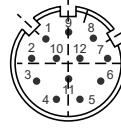
产品系列	SAS/M36A	SAS/M36B
功能特性	Ø 36mm 实心轴带夹紧法兰	Ø 36mm 盲孔型
主轴尺寸	Ø 6、8、10mm	Ø 6、8、10、12、14、15mm
外壳材质	铝 (可选不锈钢外壳)	
信号输出接口	标准4-20mA, 可选4-20mA/RS485+增量信号 标准0-20mA, 可选0-20mA/RS485+增量信号 标准0-10V, 可选0-10V/RS485+增量信号 标准0-5V, 可选0-5V/RS485+增量信号	
功能	单圈或多圈	
电源电压	5VDC、10~30VDC	
单圈分辨率	标准为12位4096、13位8192、16位65536	
圈数	1圈 (单圈型)、多圈标准12位4096圈、多圈最大可选14位16384圈	
消耗电流	70mA	
负载电流	80mA	
信号调整	每圈对应值可调, 多圈总圈数可任意调整, 方向可调, 预设位置可调, 外部零位可调, 模拟量数值微调	
反极性保护	有	
短路保护	有	
最大转速	6000r/min	
主轴负载	径向40N, 轴向20N	
防护等级	IP65或IP68	
启动力矩	< 0.01Nm	
工作温度	-30°C...85°C (可定制工作温度-40°C...85°C)	
储存温度	-40°C...100°C	
抗冲击	1000m/s ² , 6ms (100g)	
抗振动	20g	
连接方式	4×2×0.2-8芯屏蔽电缆、M12-5芯、M12-8芯、M23-12芯公头法兰接头	
出线方式	径向侧出, 轴向后出	
可选项	增量输出TTL/RS422, HTL/推挽	
增量信号	A+ A- B+ B- Z+ Z-	
脉冲数	1到4096脉冲可选 (标准为1024、2048和4096)	

绝对值与增量信号双输出接线定义

信号	GND	UB	485A	485 B	4-20mA+	4+20mA-	SET	Set-Allow	⏏
M23接插件, 12针	1	2	3	4	6	8	5	7	
接线颜色	白	棕	绿	黄	粉	黑	灰	蓝	Shield
信号	A	A-	B	B-	Z	Z-			
M23接插件, 12针	9	10	11	12					
接线颜色	红	粉灰	紫	红蓝					

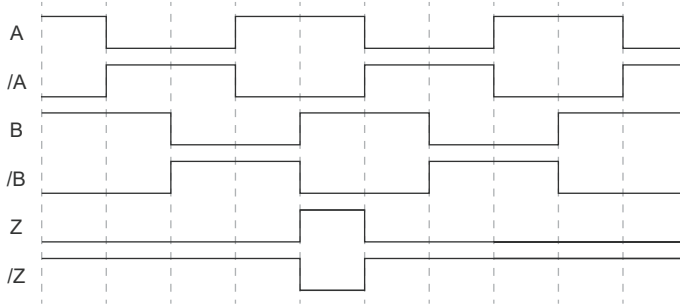
说明: 1、选用M23/12芯逆时针插座时, 默认只有A和B信号, 可选全信号
2、增量默认1024线

○ 针式连接座俯视图

接插件类型	5针M12接插件	8针M12接插件	12针M23接插件
连接座俯视图			

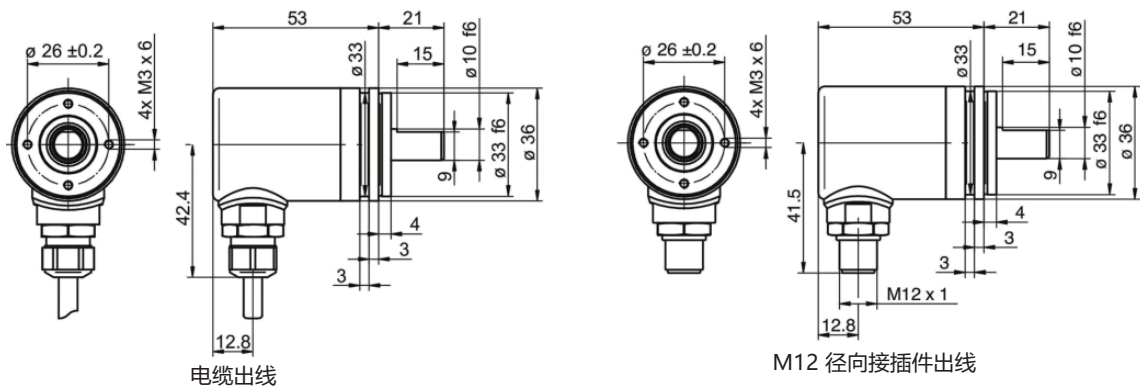
注：各种特殊插头均可定制

○ 波形图

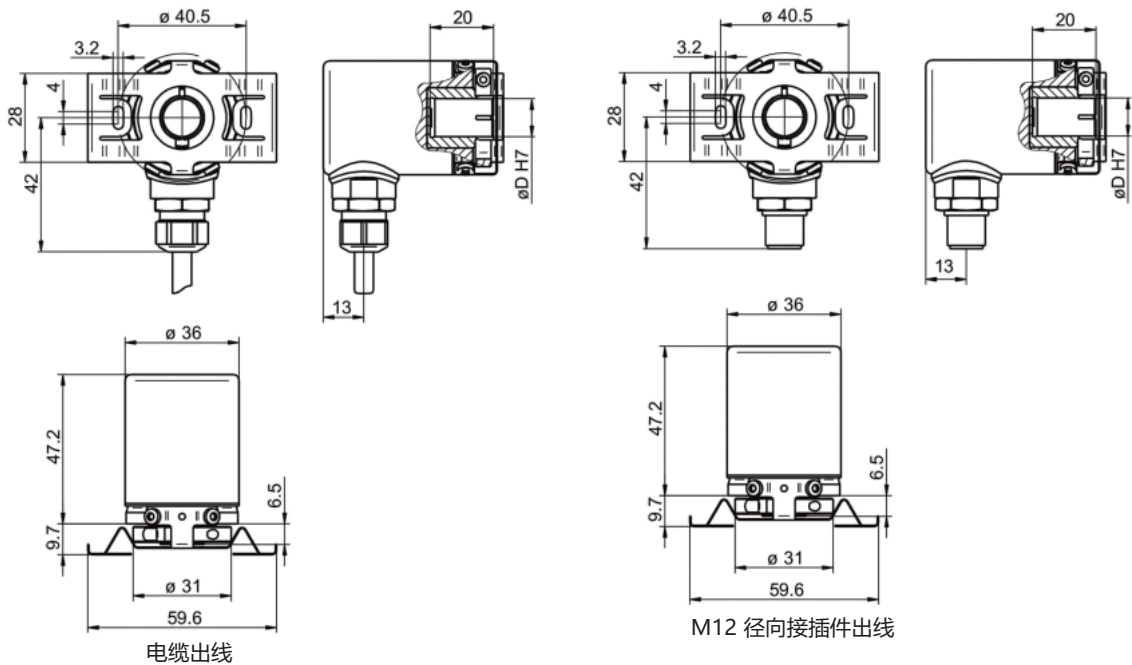


○ 安装尺寸图

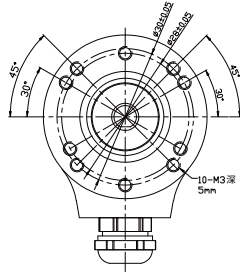
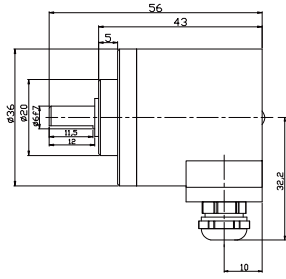
SAS/M36A



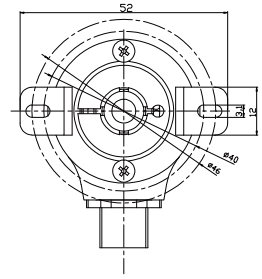
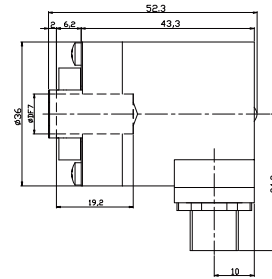
SAS/M36B



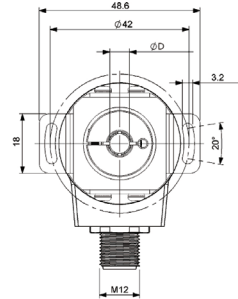
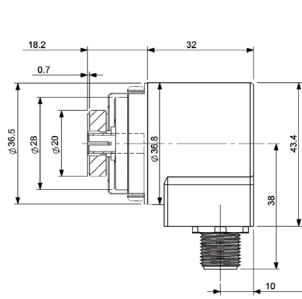
SAH36C



SAH36D



SAH36E



○ 订货型号代码



- 类型
 - S 单圈
 - M 多圈
- 法兰形式
 - A = 同步法兰
 - B = 盲孔轴型 (方形支架)
 - C = 夹紧法兰
 - D = 盲孔轴型 (圆形支架)
 - E = 盲孔轴型 (双飞翼支架)
- 轴/孔尺寸
 - 006 = Ø 6mm (轴或孔)
 - 008 = Ø 8mm (轴或孔)
 - 010 = Ø 10mm (轴或孔)
 - 012 = Ø 12mm (孔径)
 - 014 = Ø 14mm (孔径)
 - 015 = Ø 15mm (孔径)
- 连接形式
 - A1 = 电缆 Ø 6.5mm 4×2×0.14mm², 1m
 - A2 = 电缆 Ø 6.5mm 4×2×0.14mm², 2m
 - AE = 插头 M12-5芯
 - AF = 插头 M16-6芯
 - AH = 插头 M12-8芯
 - XM = 插头 M23-12芯
- 出线方向
 - A = 轴向
 - R = 径向
- 分辨率
 - 0012 = 单圈4096
 - 0013 = 单圈8192
 - 0016 = 单圈65536
 - 1212 = 多圈4096+单圈4096
 - 1213 = 多圈4096+单圈8192
 - 1216 = 多圈4096+单圈65536
 - 1412 = 多圈16384+单圈4096
 - 1413 = 多圈16384+单圈8192
 - 1416 = 多圈16384+单圈65536
- 信号输出
 - RI = 0-20mA
 - RL = 4-20mA
 - RV = 0-10V
 - RO = 0-5V
 - RII = 0-20mA+增量
 - RLI = 4-20mA+增量
 - RVI = 0-10V+增量
 - ROI = 0-5V+增量 (脉冲数1-4096可选)
- 无 EX=防爆
- 防护等级
 - 5 = IP65
 - 6 = IP66
 - 8 = IP68
- 外壳材质
 - N = 铝
 - W = 不锈钢

注：特殊轴径孔径或者电缆长度等一系列的要求请与我们联系定制