

EtherNet/IP 绝对值工业编码器SAS/M58

- 保证产品每个元器件的百分之百纯国产化
- 高精度的磁式感应技术, 单圈或多圈编码器
- EtherNet/IP总线最大速率100Mbit
- 单圈分辨率最高可达18位, 多圈圈数高达14位
- 超强的抗磁场干扰能力, LED状态显示
- 具备反短接和短路保护、有效降低安装错误对编码器造成影响



| | | |
|----------|--|------------|
| 产品系列 | SAS/M58A | SAS/M58B |
| 功能特性 | Ø 58mm 实心轴 | Ø 58mm 盲孔型 |
| 主轴尺寸 | Ø 6、8、10、12、15mm (其它尺寸可定制) | |
| 外壳材质 | 铝 (可选不锈钢外壳) | |
| 信号输出接口 | EtherNet/IP | |
| 协议 | CIP (通用工业协议) | |
| 输出驱动器 | Ethernet | |
| 功能 | 单圈或多圈 | |
| 电源电压 | 10-30VDC | |
| 单圈分辨率 | 标准为12位4096、13位8192, 16位65536, 18位2677216 | |
| 圈数 | 1圈 (单圈型)、多圈标准12位4096圈, 多圈最大可选14位16384圈 | |
| 功耗 | ≤ 3W | |
| 启动时间 | < 15s | |
| 接口周期时间 | ≥ 1ms | |
| 编程功能 | 分辨率, 时基和速度, 预设置, 计数方向, IP地址 | |
| 传输速率 | 100Mbit | |
| 编码 | 二进制码 | |
| 反极性保护 | 有 | |
| 短路保护 | 有 | |
| 防雷击防静电保护 | 有 | |
| 最大转速 | 6000r/min | |
| 主轴负载 | 径向200N, 轴向100N | |
| 防护等级 | IP65或IP66 | |
| 启动力矩 | < 0.05Nm | |
| 工作温度 | -30°C...85°C (可定制工作温度-40°C...85°C) | |
| 储存温度 | -40°C...100°C | |
| 抗冲击 | 1000m/s ² , 6ms (100g) | |
| 抗振动 | 20g | |
| 连接方式 | 3×M12接插件连接 | |
| 出线方式 | 径向侧出, 轴向后出 | |

○ 电气连接

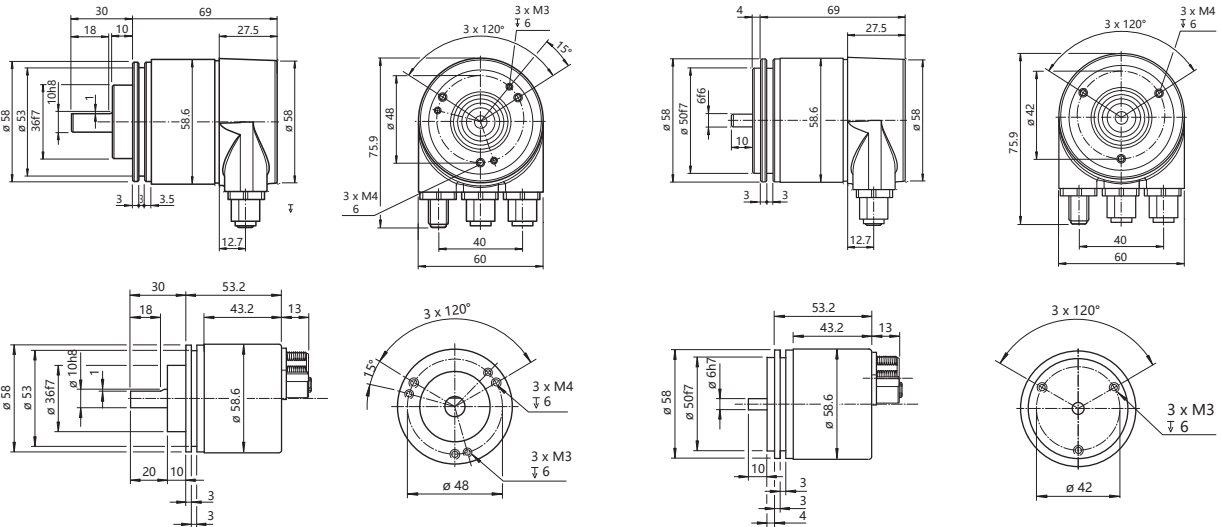
| | |
|--------|-----------------|
| 连接方向 | 径向 |
| 总线接口1 | M12, 母型, 4针, D码 |
| 电源接口 | M12, 公型, 4针, A码 |
| 总线接口2式 | M12, 母型, 4针, D码 |

针式连接座俯视图

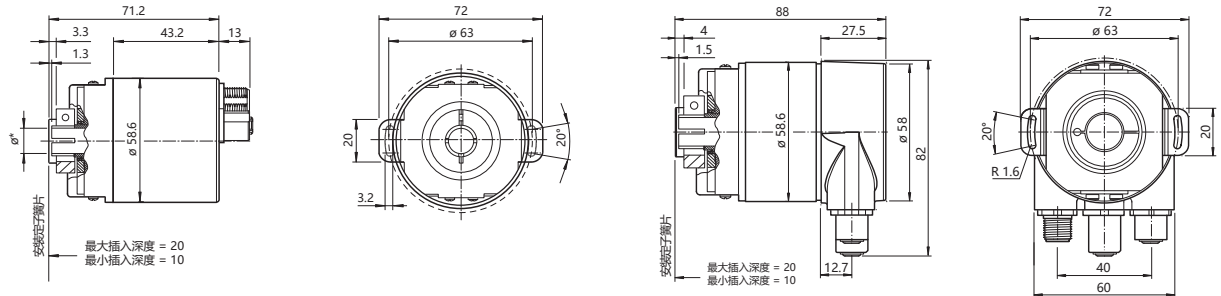
| 功能 | M12 接插件 | | | | | | |
|-------|---------|-------|-------|----------|-------|--|-------|
| 总线接口1 | 信号 | 数据发送+ | 数据接收+ | 数据发送- | 数据接收- | | 总线接口1 |
| | 缩写 | TxD+ | RxD+ | TxD- | RxD- | | |
| | 针脚 | 1 | 2 | 3 | 4 | | |
| 电源接口 | 信号 | 电源+ | - | Voltage- | - | | 电源接口 |
| | 缩写 | +V | - | 0V | - | | |
| | 针脚 | 1 | 2 | 3 | 4 | | |
| 总线接口2 | 信号 | 数据发送+ | 数据接收+ | 数据发送- | 数据接收- | | 总线接口2 |
| | 缩写 | TxD+ | RxD+ | TxD- | RxD- | | |
| | 针脚 | 1 | 2 | 3 | 4 | | |

安装尺寸图

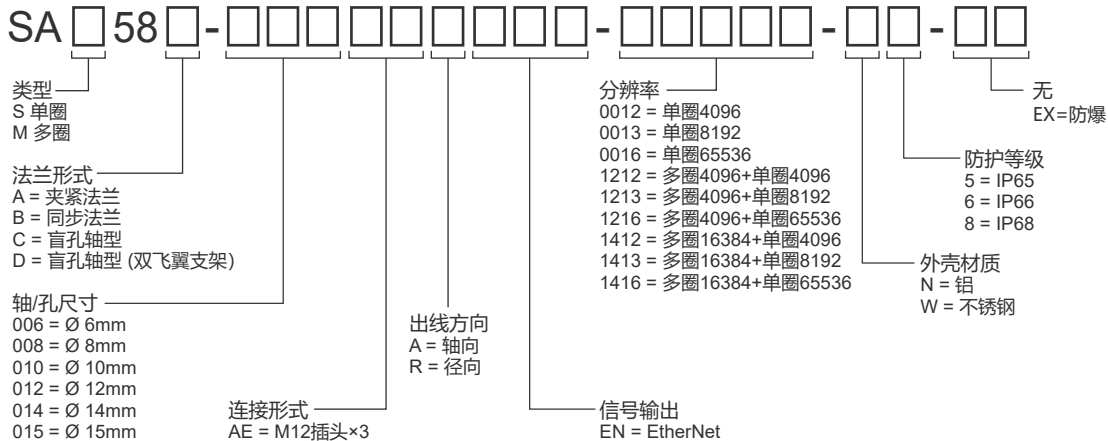
SAS/M58A



SAS/M58B



订货型号代码



注：特殊轴径孔径或者电缆长度等一系列的要求请与我们联系定制